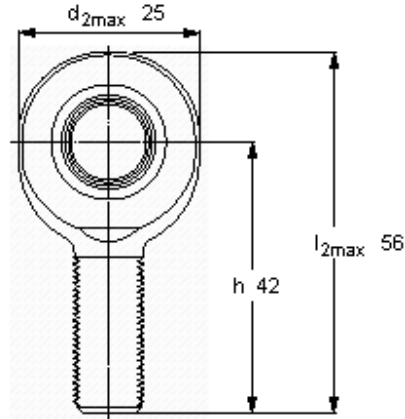
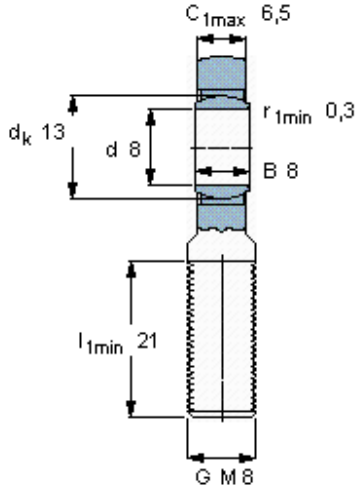


Kloubové hlavice vyžadující domazávání, ocel/ocel, vnější závit

Základní rozměry						Úhel sklonu	Základní hodnoty zatížení		Označení
d	d <sub>2</sub> max	B	G 6g	C <sub>1</sub> max	h		dynamické C	statické C <sub>0</sub>	Koncovka pístnice s pravým nebo levým závitem
mm					°		kN		-
<b>8</b>	25	8	M 8	6,5	42	15	3,4	8,15	SAL 8 E



**Faktor specifického zatížení**

K 100

**Konstanta materiálu**

$K_M$  330